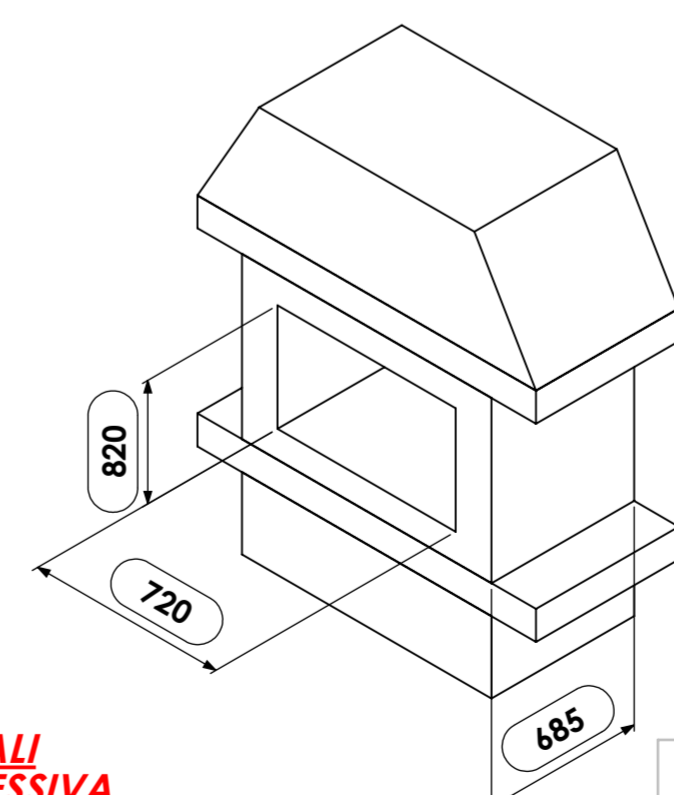


## DATI IN FASE DI CERTIFICAZIONE

Distanza minima da materiali infiammabili (Dietro-Dx/Sx-Pavimento)	mm	200 - 200 - 0
Potenza termica introdotta *	kW	<19,0 - <5,86
Potenza termica nominale *	kW	17,50 - 5,40
Potenza termica all'acqua *	kW	15,30 - 4,30
Potenza termica all'aria *	kW	2,20 - 1,10
Rendimento termico *	%	>91 - >92
Consumo orario * / **	kg/h	4,10 - 1,20
Emissione CO al 13% O <sub>2</sub> *	%	0,02 - 0,025
Emissione CO al 13% O <sub>2</sub> *	mg/m <sup>3</sup>	210 - 248
Emissione CnHm al 13% O <sub>2</sub> *	mg/m <sup>3</sup>	4,5 - 13,9
Emissione NOx al 13% O <sub>2</sub> *	mg/m <sup>3</sup>	126 - 112
Emissione polveri PP al 13% O <sub>2</sub> *	mg/m <sup>3</sup>	<18,00 - <14,00
Emissione particolato totale PPBT al 13% O <sub>2</sub> *	mg/m <sup>3</sup>	<20,00 - <20,00
Temperatura max acqua impostabile	°C	80
Pressione max acqua di esercizio	bar	2
Capacità acqua termocamera	l	18.5
Capacità serbatoio pellet	Kg	30.5
Perdite di carico lato acqua ΔT 10K	mbar	/
Perdite di carico lato acqua ΔT 20K	mbar	/
Temperatura uscita fumi *	°C	135 - 62
Portata dei fumi *	g/s	9,50 - 4,10
Tiraggio canna fumaria min - max	Pa	10 - 14
Diametro tubo scarico fumi	mm	Ø 80
Alimentazione elettrica		230V-50Hz-6A
Assorbimento elettrico	W	Start 400 - Pnom 85
Dimensioni d'ingombro H - L - P	mm	800 - 700 - 675
Peso a vuoto	Kg	200
Diametro presa d'aria	mm	Ø 50
Volume riscaldabile ***	m <sup>3</sup>	437

\* alla Potenza nominale e alla Potenza ridotta  
 \*\* Il consumo di pellet può variare dal tipo di pellet utilizzato  
 \*\*\* In funzione dello stato di isolamento dell'abitazione e calcolato su 35 W/m<sup>3</sup>

**Dimensioni minime vano installazione STD.  
 SENZA APPLICAZIONE telaio/cornici**



- LEGENDA:  
 A - Allacciamento cavo elettrico  
 B - Aspirazione aria comburente  
 C - Scarico acqua in sovrappressione (1/2" femmina)  
 D - Allacciamento acquedotto  
 E - Ritorno impianto (3/4" maschio)  
 F - Mandata impianto (3/4" maschio)  
 G - Allacc. tubo espulsione fumi Ø 80 mm  
 H - Console emergenza radio comando  
 I - Indicatori led, funzionamento termoinserto  
 L - Pomello scuoti turbolatori

Circuito di riscaldamento composto da:  
 - tubazioni mandata-ritorno  
 - pompa prevalenza H=6 m - 4 velocità  
 - vaso espansione 8 lt  
 - portata da 0,8 a 3 m<sup>3</sup>/h  
 - rubinetto di scarico impianto  
 - valvola sicurezza sovrappressione 3 bar

KIT OPT. BASE AGGIUNTIVA SOSTEGNO TERMOFIRE L COD.L9FU500A	KIT OPT. CARICO FRONTALE/LATERALE TERMOFIRE L COD.L9FU510A	KIT OPT.TUBI FLESS. COLLEGAMENTO L=1mTERMOFIRE L COD.L9FU520A

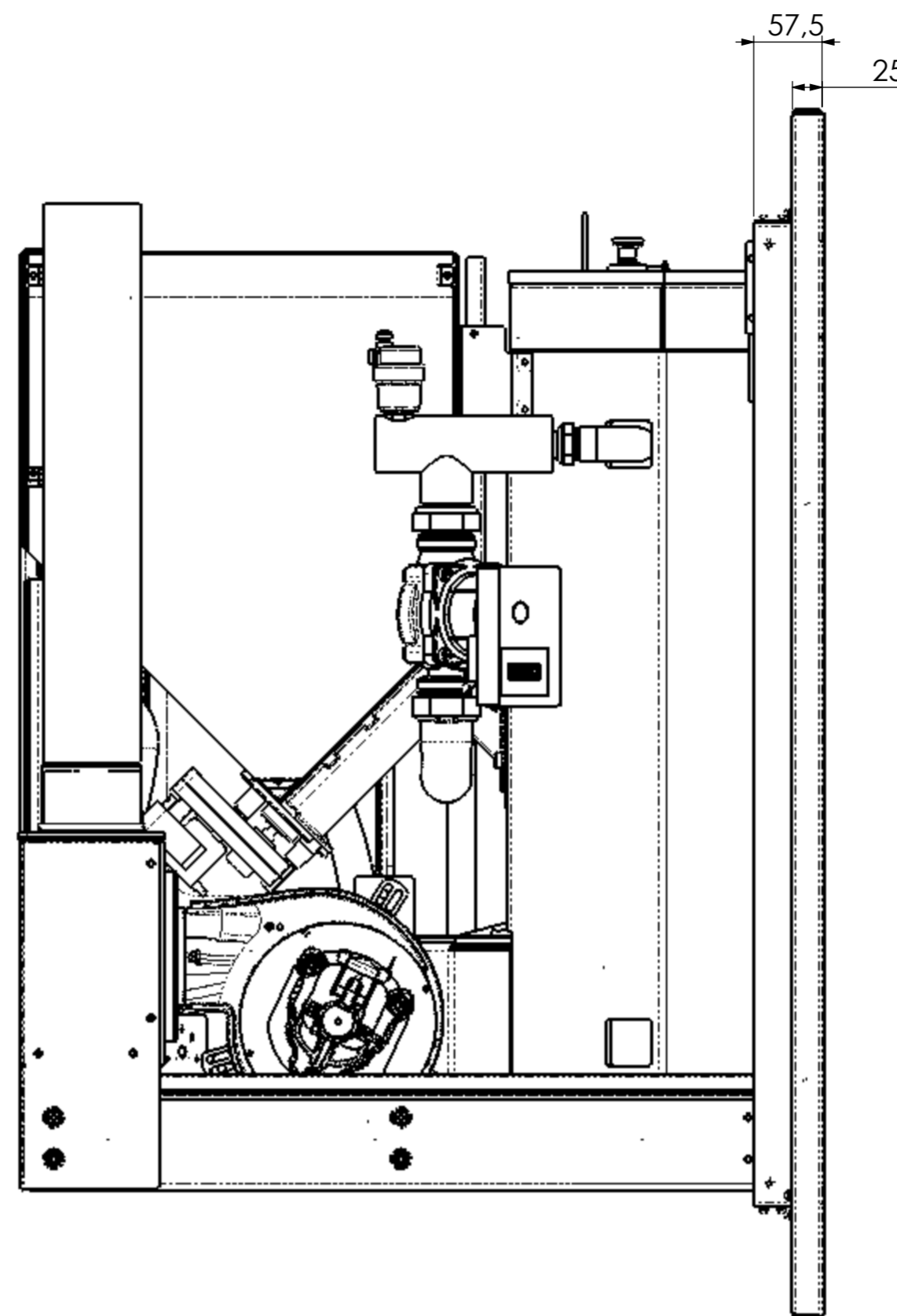
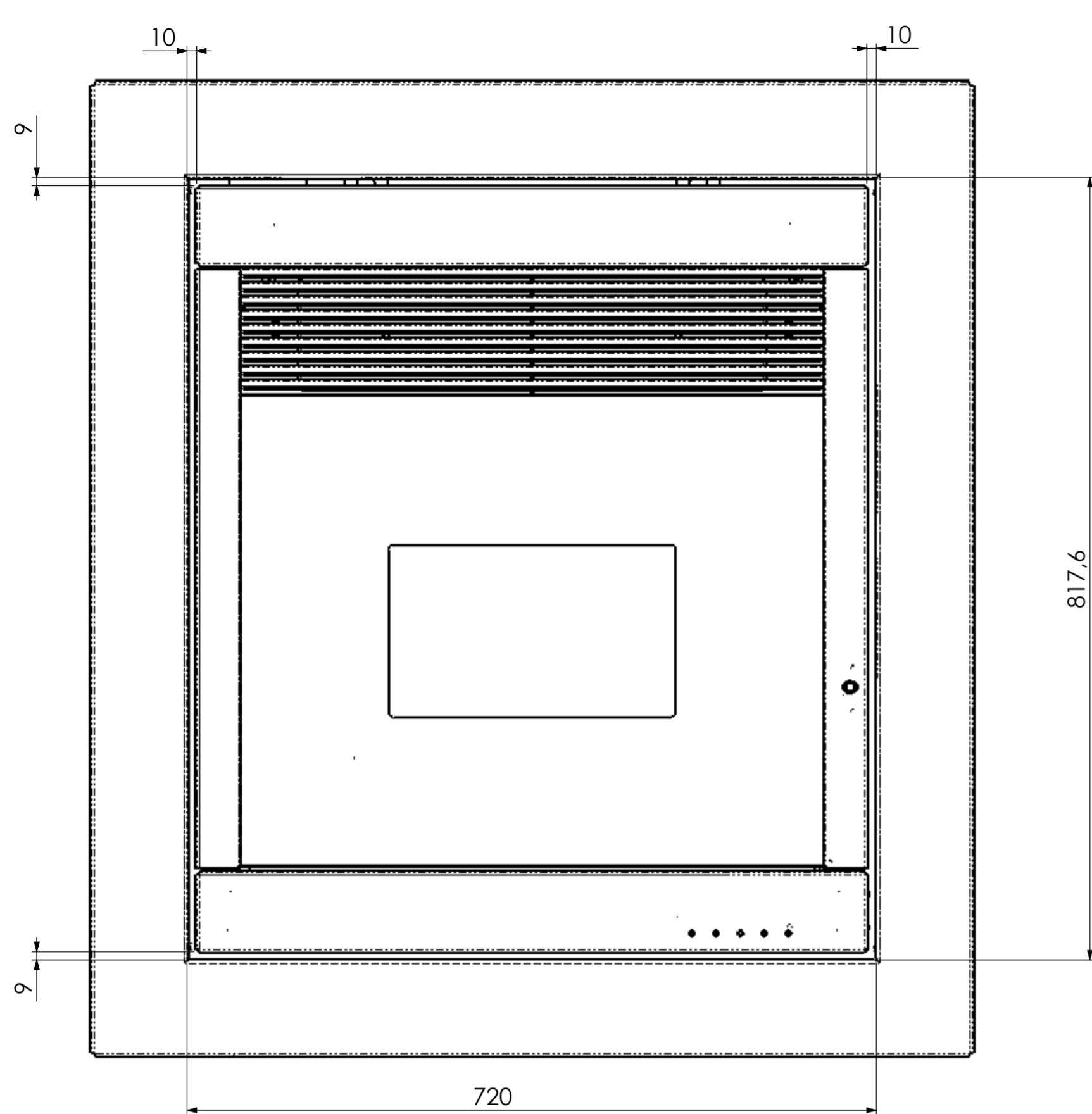
**INFORMAZIONI RELATIVE ALLE  
 CORNICI DECORATIVE OPZIONALI  
 SEGUONO ALLA PAGINA SUCCESSIVA**

TERMO INSERTO A PELLETERMO FIRE M marchio COLA		
CODICE	COLORE	EAN 13
L31MA90Y	NERO	8028693833103

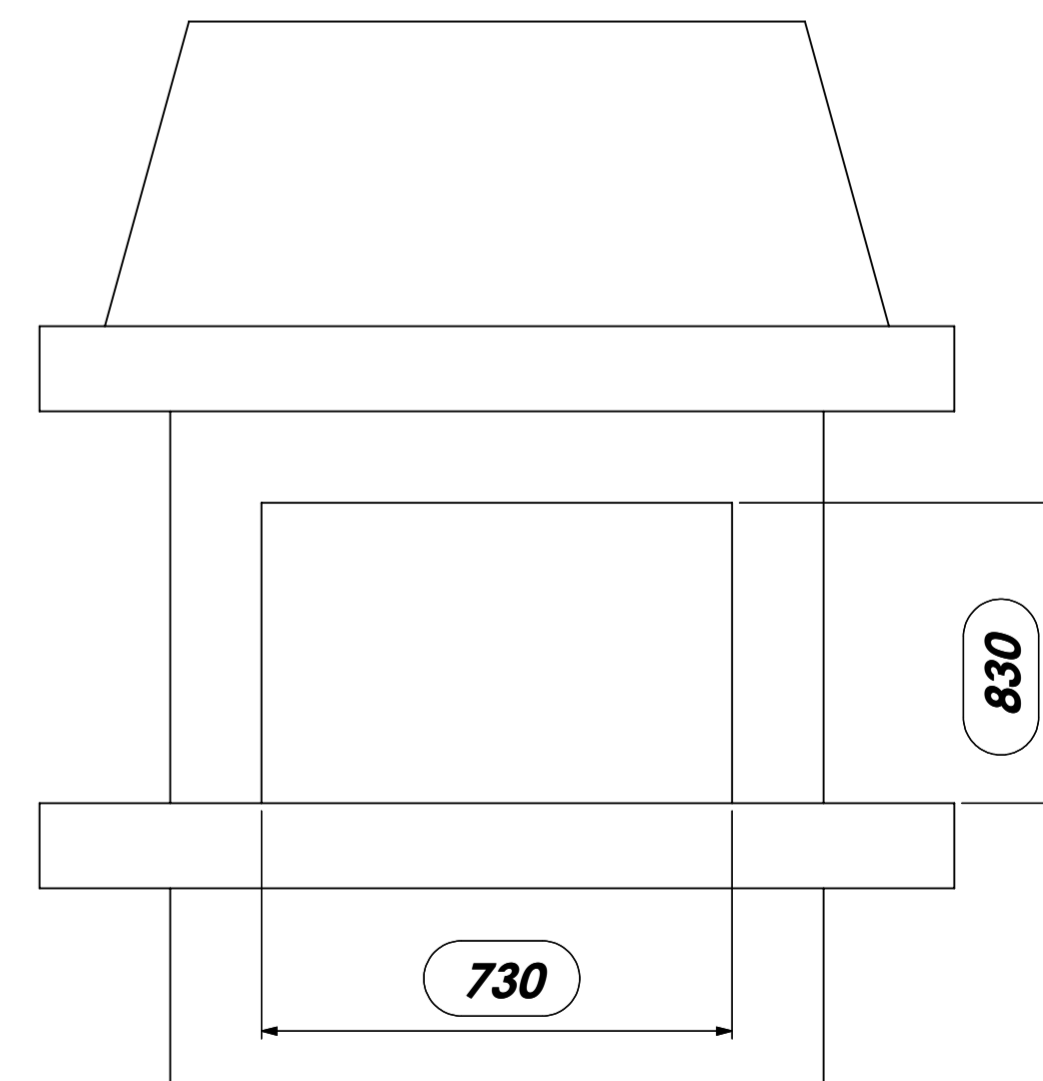


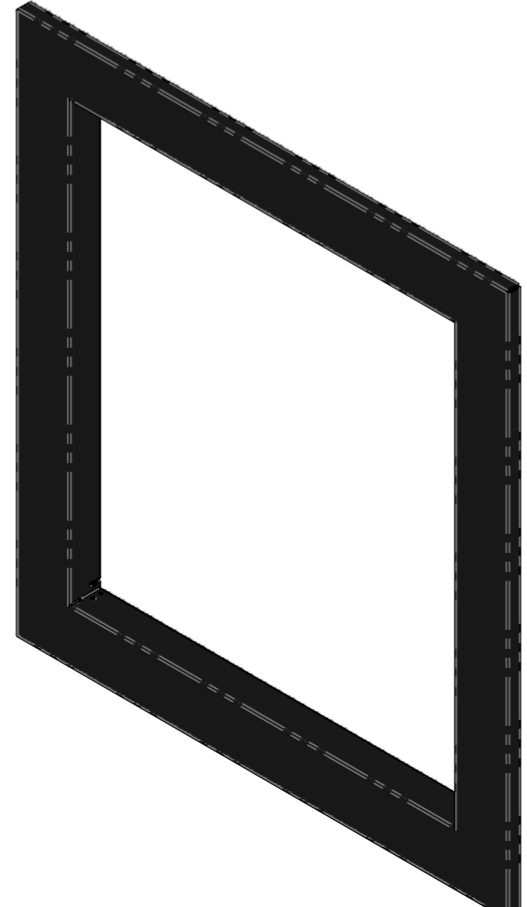
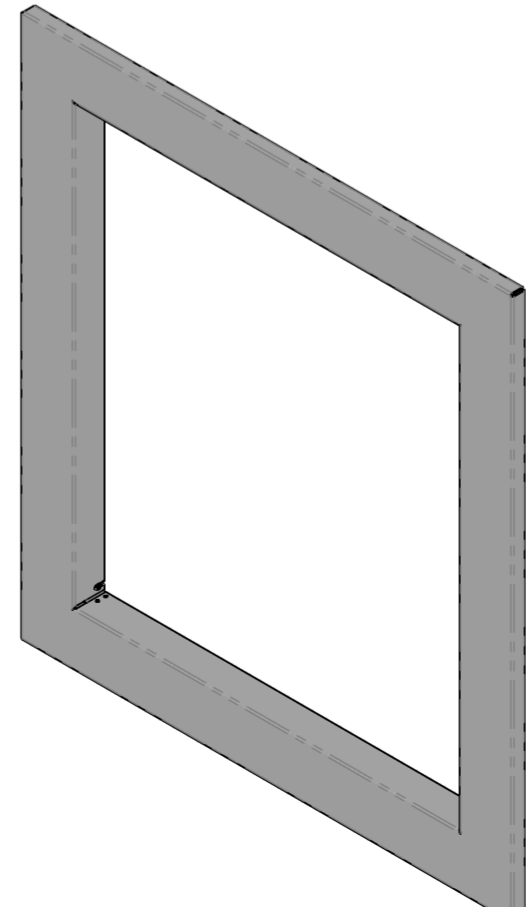
Codice	L31MA00Y		
Descrizione	TERMO INSERTO A PELLETERMO FIRE M		
File modello SW	L31MA00Y_00		
Scala	Foglio	Data	Disegnatore
1:8	A2	04/02/2013	ZAFFAINA A.

# Termo inserto TERMOFIRE M, Versione STANDARD con CORNICE DECORATIVA OPZIONALE



**Dimensioni necessarie vano installazione STD.CON APPLICAZIONE cornici**



<p><b>KIT TELAIO INSTALLAZIONE PIU'CORNICE 100mm NERA TERMOFIRE M VERSIONE STANDARD L9FU570A</b></p>	<p><b>KIT TELAIO INSTALLAZIONE PIU'CORNICE 100mm INOX TERMOFIRE M VERSIONE STANDARD L9FU580A</b></p>
	



viale del Lavoro 37040 ARCOLE (VR) tel. 045 6144043

Codice  
L31MA00Y  
Descrizione  
TERMO INSERTO A PELLETERMOFIRE M  
File modello SW  
L31MA00Y\_00

Scala 1:5	Foglio A2	Data 04/02/2013	Disegnatore ZAFFAINA A.
--------------	--------------	--------------------	----------------------------