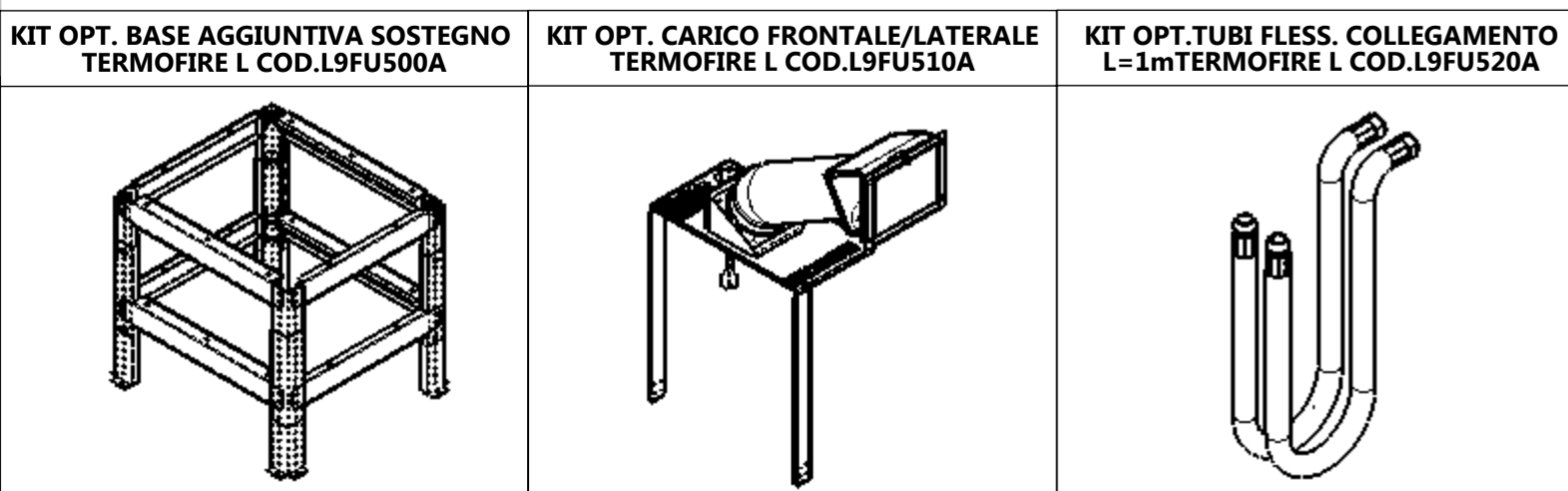


**Dimensioni minime vano installazione STD.  
SENZA APPLICAZIONE telaio/cornici**

Distanza minima da materiali infiammabili (Dietro-Dx/Sx-Pavimento)	mm	200 - 200 - 200
Potenza termica introdotta *	kW	25,60 - 7,30
Potenza termica nominale *	kW	23,50 - 6,70
Potenza termica all'acqua *	kW	20,60 - 6,00
Potenza termica all'aria *	kW	2,90 - 0,70
Rendimento termico *	%	91,77 - 91,91
Consumo orario * / **	kg/h	5,30 - 1,50
Emissione CO al 13% O <sub>2</sub> *	%	0,007 - 0,020
Emissione CO al 13% O <sub>2</sub> *	mg/m <sup>3</sup>	88,19 - 245,40
Emissione CnHm al 13% O <sub>2</sub> *	mg/m <sup>3</sup>	0,67 - 1,68
Emissione NOx al 13% O <sub>2</sub> *	mg/m <sup>3</sup>	131,00 - 139,20
Emissione polveri PP al 13% O <sub>2</sub> *	mg/m <sup>3</sup>	11,44 - 11,56
Emissione particolato totale PPBT al 13% O <sub>2</sub> *	mg/m <sup>3</sup>	11,75 - 12,54
Temperatura max acqua impostabile	°C	80
Pressione max acqua di esercizio	bar	2
Capacità acqua termocamera	l	18,5
Capacità serbatoio pellet	Kg	30
Perdite di carico lato acqua Δ T 10K	mbar	507,70
Perdite di carico lato acqua Δ T 20K	mbar	126,90
Temperatura uscita fumi *	°C	170,20 - 91,93
Portata dei fumi *	g/s	12,63 - 7,73
Tiraggio canna fumaria min - max	Pa	10 - 14
Diametro tubo scarico fumi	mm	Ø 80
Alimentazione elettrica		230V-50Hz-6A
Assorbimento elettrico	W	Start 400 - Pnom 85
Dimensioni d'ingombro H - L - P	mm	800 - 700 - 675
Peso a vuoto	Kg	200
Diametro presa d'aria	mm	Ø 50
Volume riscaldabile ***	m <sup>3</sup>	588

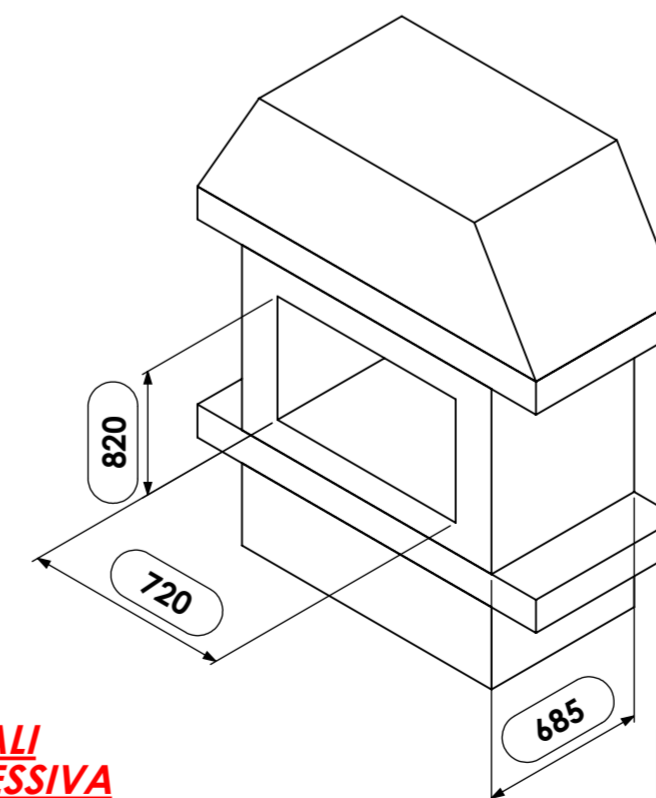
- LEGENDA:  
 A - Allacciamento cavo elettrico  
 B - Aspirazione aria comburente  
 C - Scarico acqua in sovrappressione (1/2" femmina)  
 D - Allacciamento acquedotto  
 E - Ritorno impianto (3/4" maschio)  
 F - Mandata impianto (3/4" maschio)  
 G - Allacc. tubo espulsione fumi Ø 80 mm  
 H - Console emergenza radio comando  
 I - Indicatori led, funzionamento termoinserto  
 L - Pomello scuoti turbolatori

Circuito di riscaldamento composto da:  
 - tubazioni mandata-ritorno  
 - pompa prevalenza H=6 m - 4 velocità  
 - vaso espansione 8 lt  
 - portata da 0,8 a 3 m<sup>3</sup>/h  
 - rubinetto di scarico impianto  
 - valvola sicurezza sovrappressione 3 bar



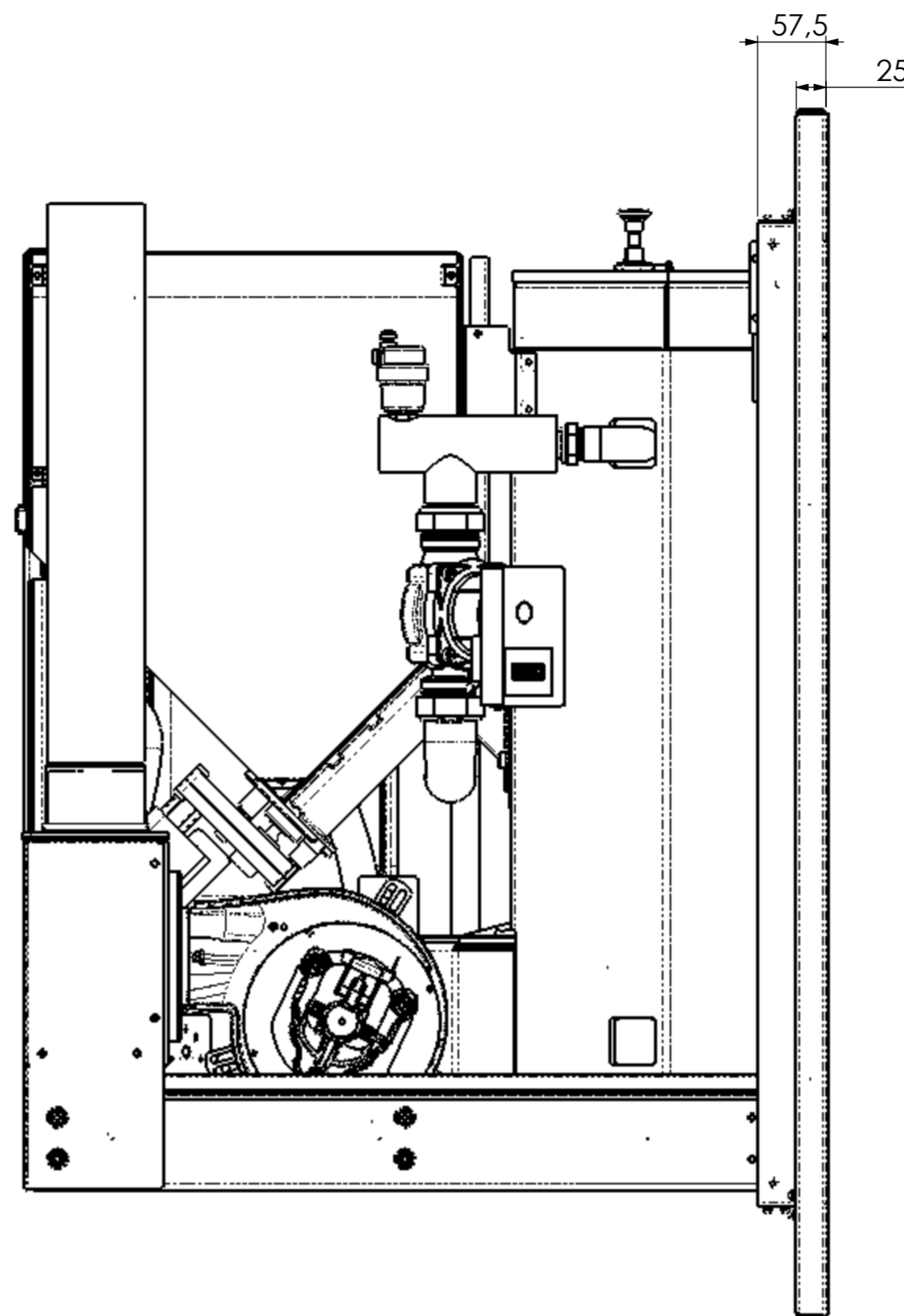
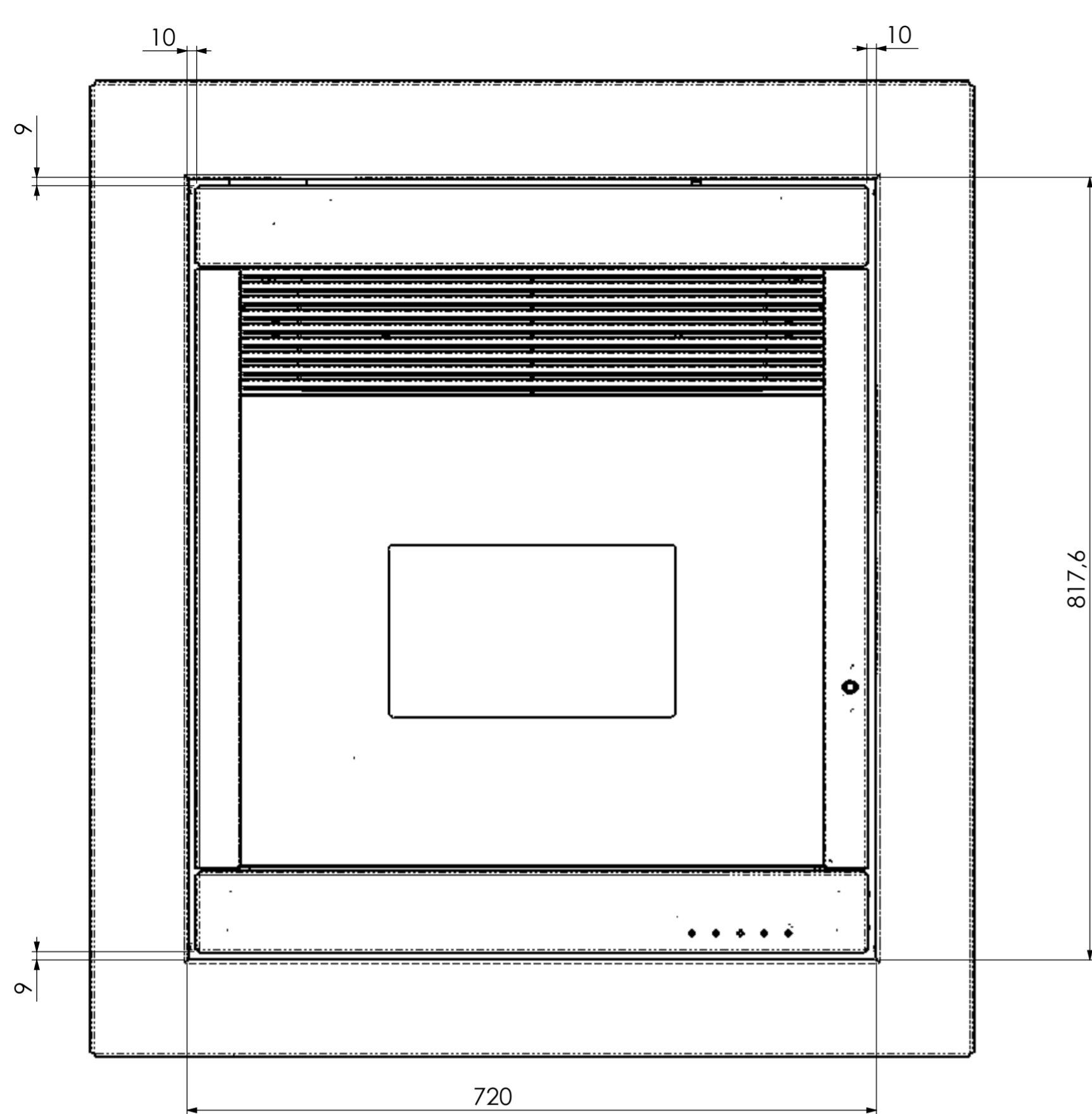
**INFORMAZIONI RELATIVE ALLE  
CORNICI DECORATIVE OPZIONALI  
SEGUONO ALLA PAGINA SUCCESSIVA**

TERMO INSERTO A PELLETERMO FIRE L marchio COLA		
CODICE	COLORE	EAN 13
L31NA90Y	NERO	8028693833004

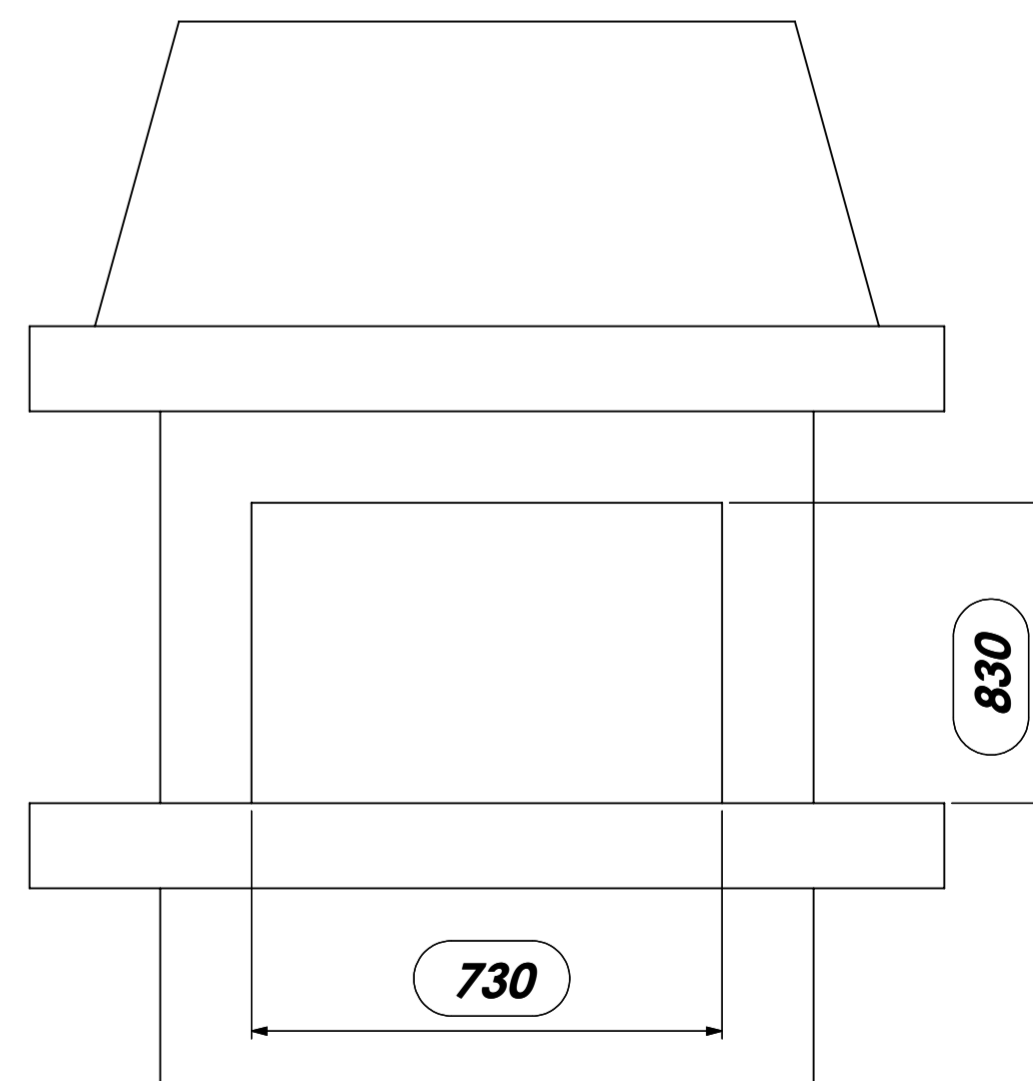


Codice	L31NA00Y		
Descrizione	TERMO INSERTO A PELLETERMO FIRE L		
File modello SW	L31NA00Y_00		
Scala	Foglio	Data	Disegnatore
1:8	A2	04/02/2013	ZAFFAINA A.

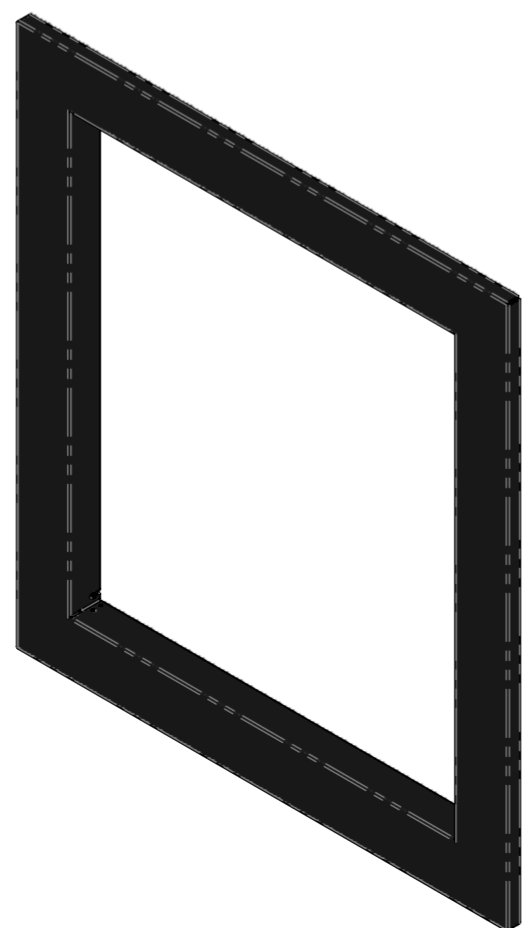
# Termo inserto TERMOFIRE L, Versione STANDARD con CORNICE DECORATIVA OPZIONALE



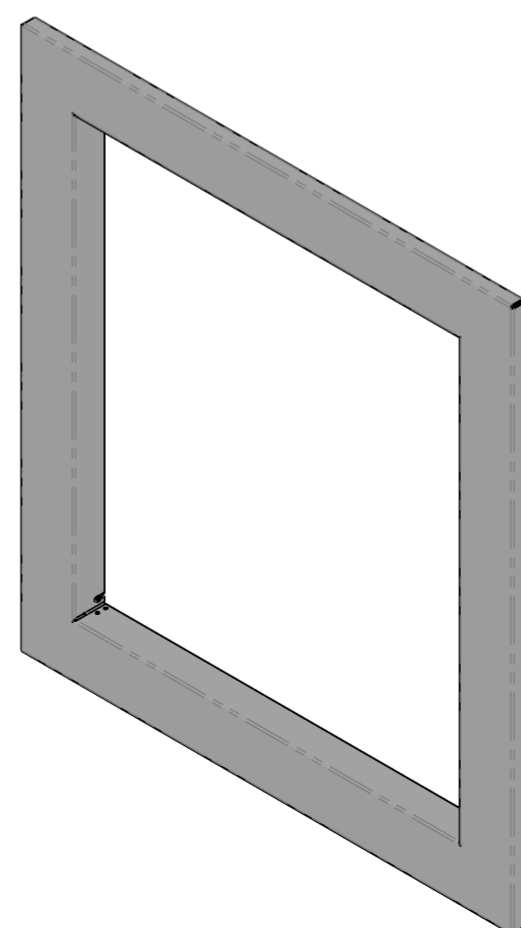
**Dimensioni necessarie vano installazione STD.CON APPLICAZIONE cornici**



**KIT TELAIO INSTALLAZIONE PIU'CORNICE 100mm NERA TERMOFIRE L VERSIONE STANDARD L9FU570A**



**KIT TELAIO INSTALLAZIONE PIU'CORNICE 100mm INOX TERMOFIRE L VERSIONE STANDARD L9FU580A**



viale del Lavoro 37040 ARCOLE (VR) tel. 045 6144043

Codice  
L31NA00Y  
Descrizione  
TERMO INSERTO A PELLETERMOFIRE L  
File modello SW  
L31NA00Y\_00

Scala 1:5	Foglio A2	Data 04/02/2013	Disegnatore ZAFFAINA A.
--------------	--------------	--------------------	----------------------------