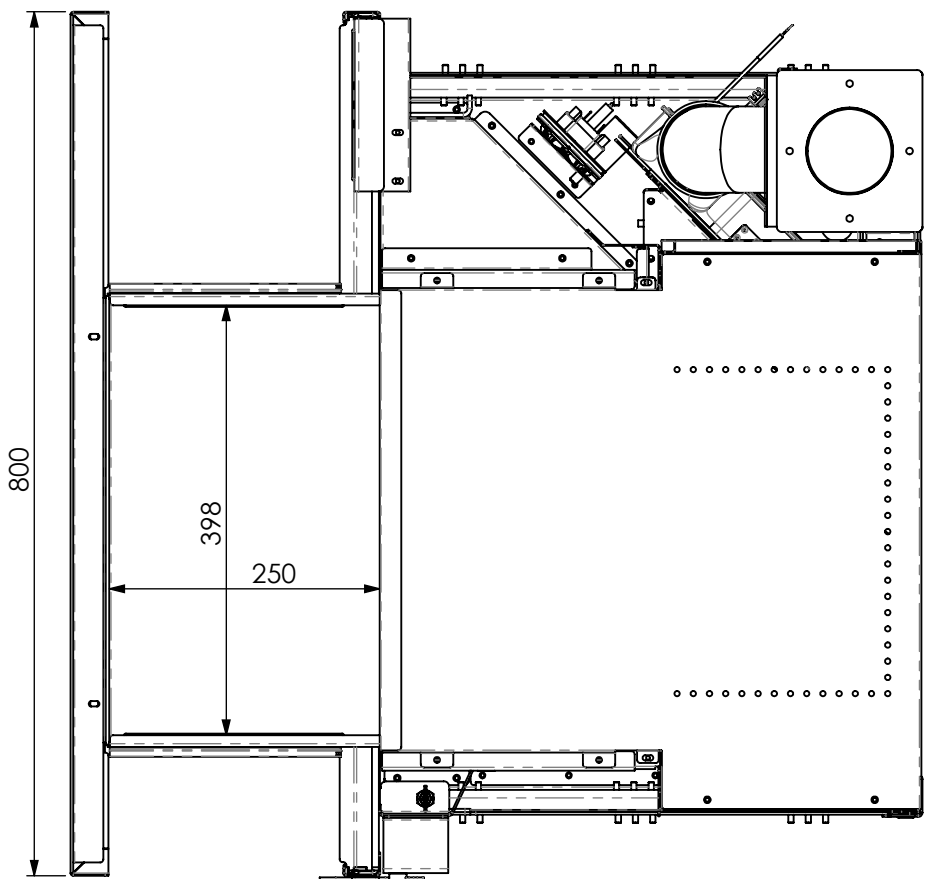
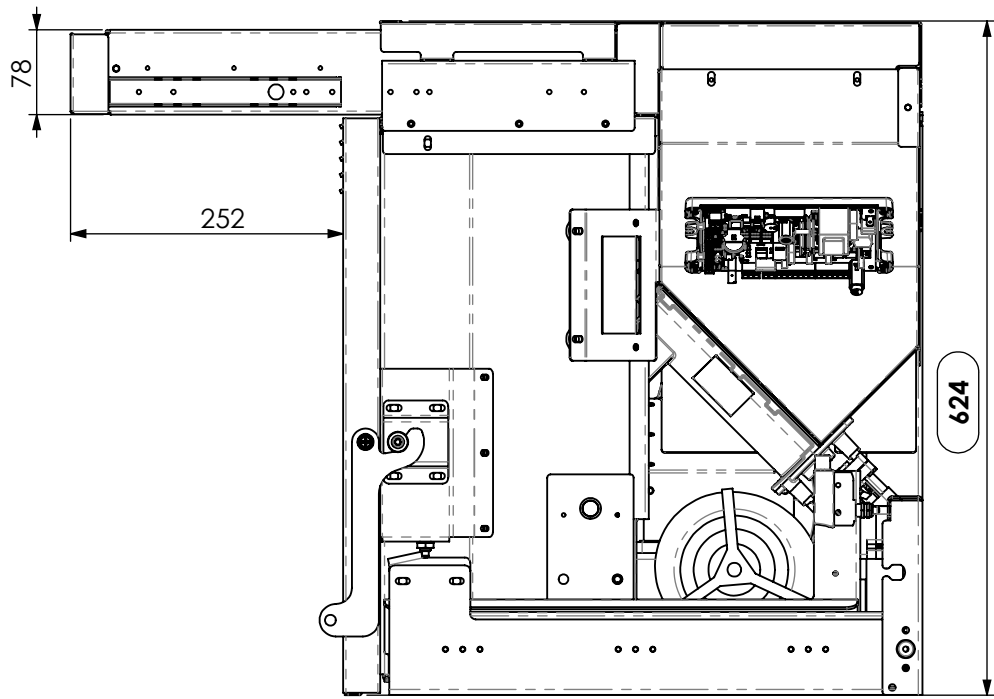
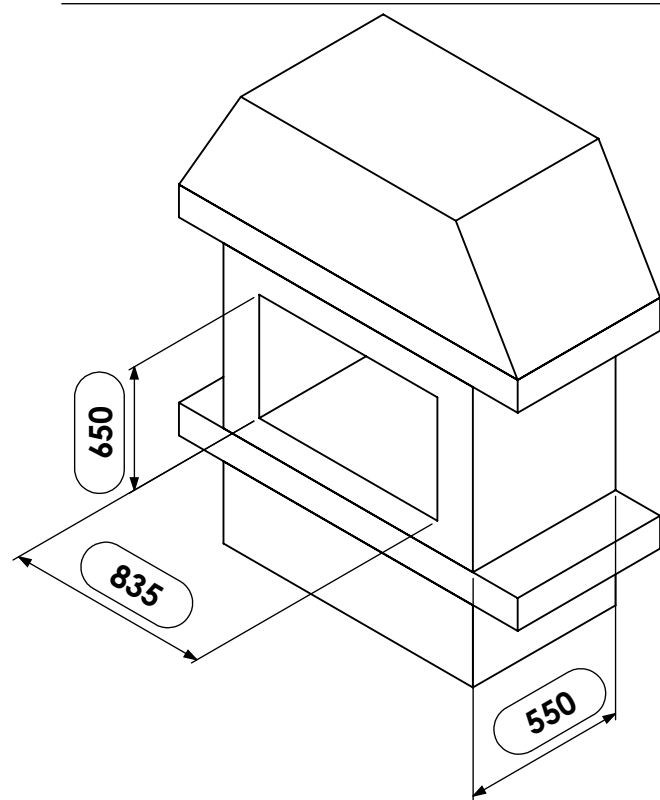


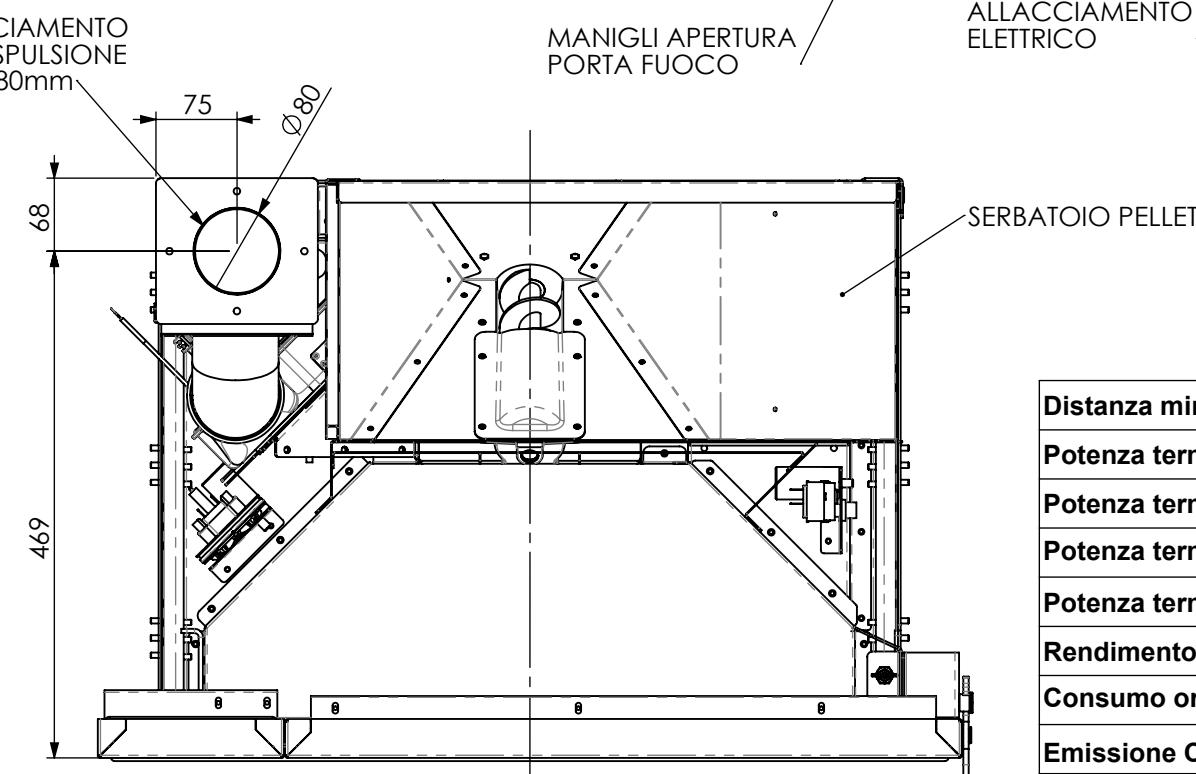
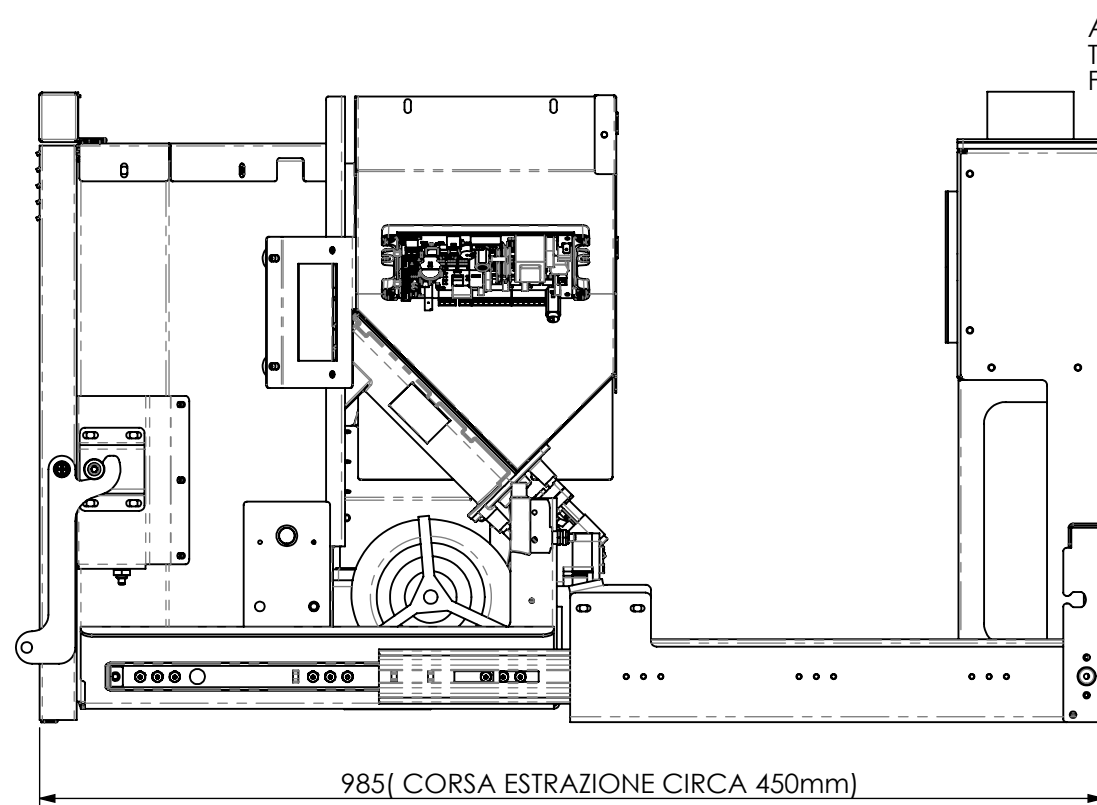
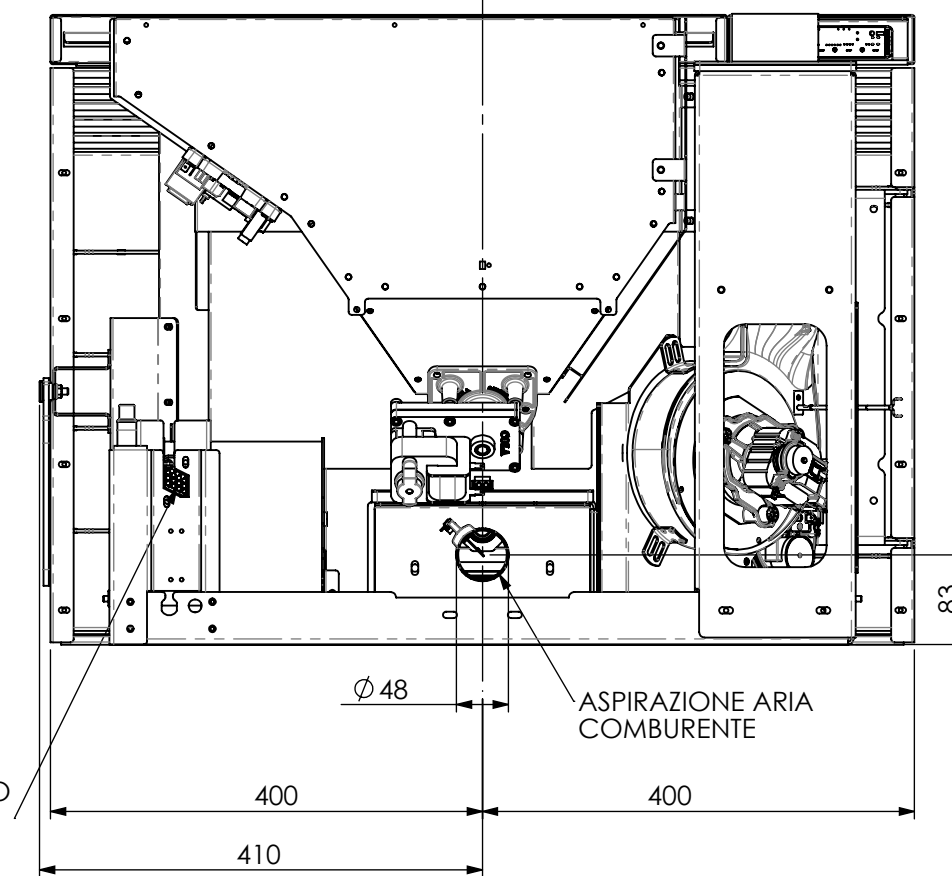
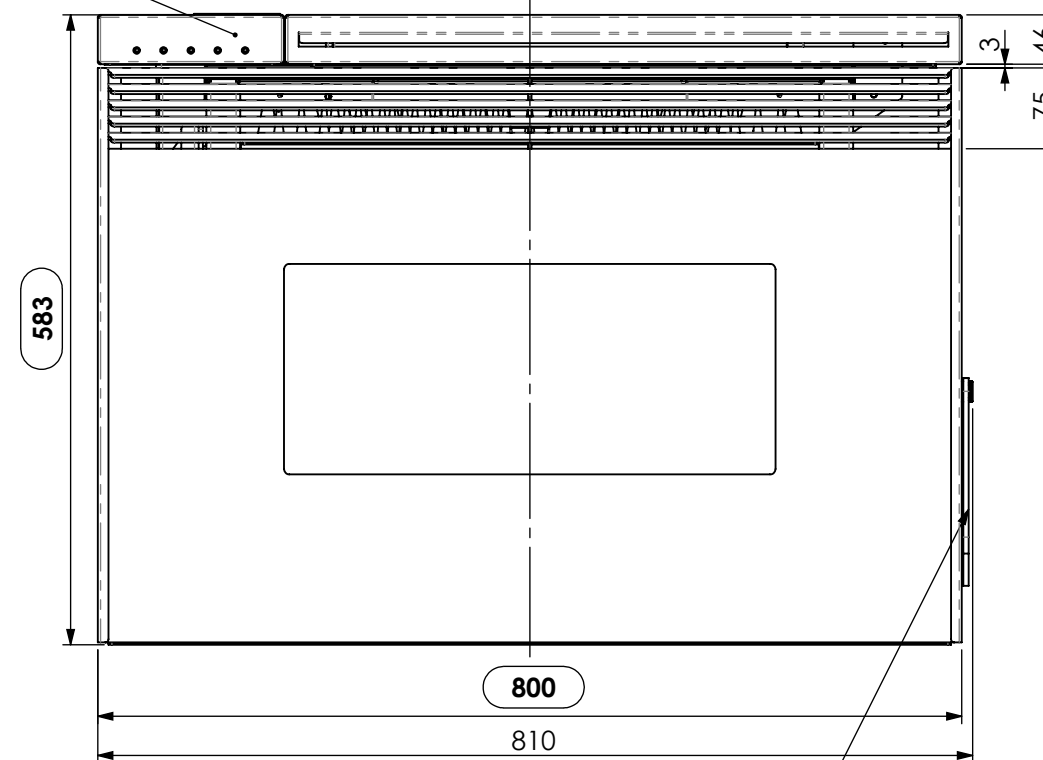
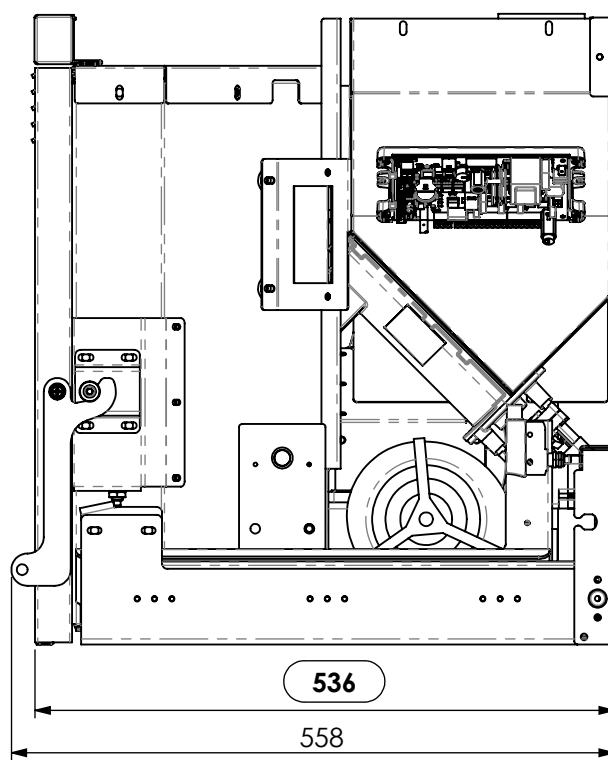
Inserto TOP FIRE 80 con cassetto di carico frontale OPZIONALE



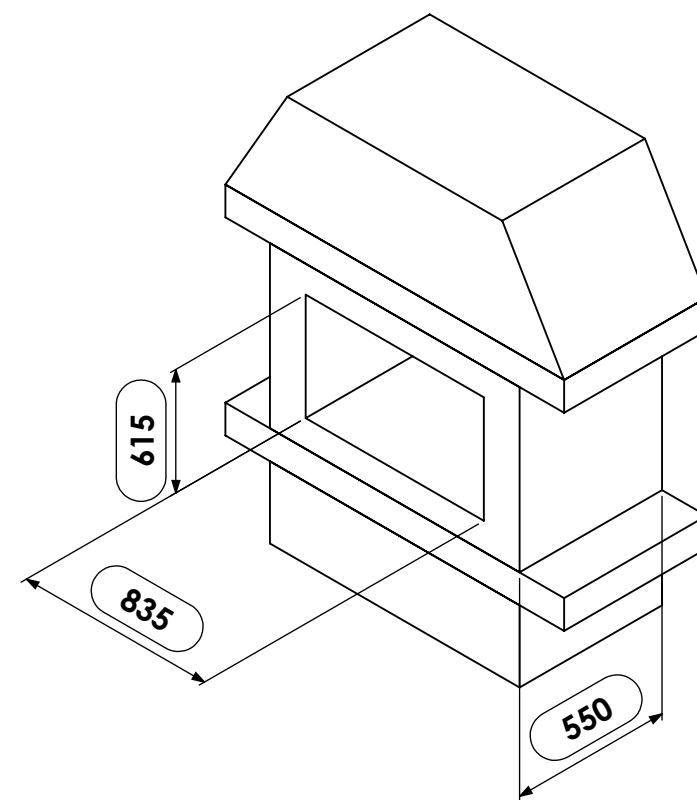
Dimensioni minime vano installazione con cassetto di carico frontale opt. SENZA APPLICAZIONE telaio/cornici



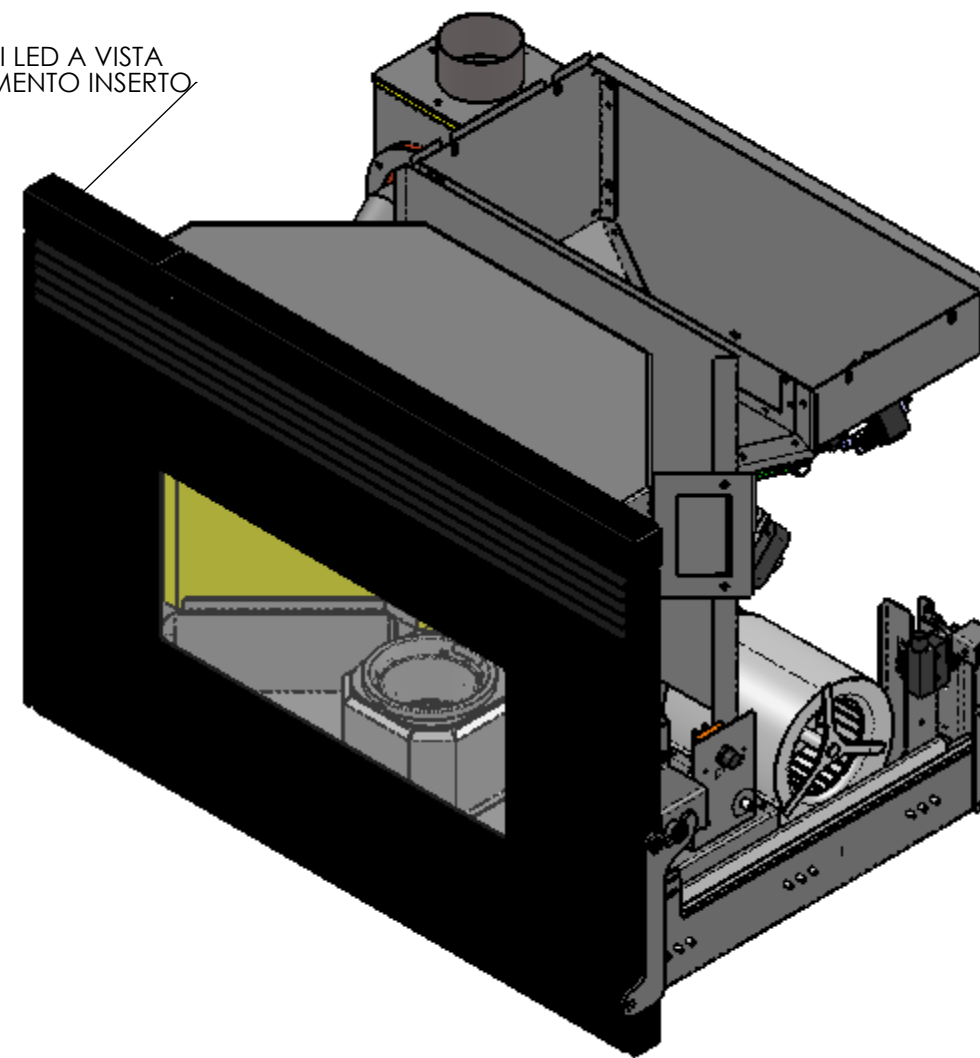
Inserto TOP FIRE 80 STANDARD



Dimensioni minime vano installazione STD. SENZA APPLICAZIONE telaio/cornici



INDICATORI LED A VISTA FUNZIONAMENTO INSERTO

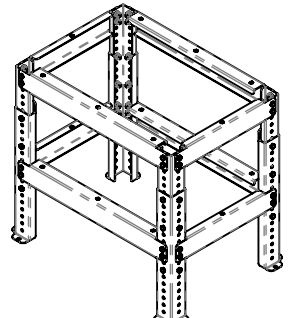
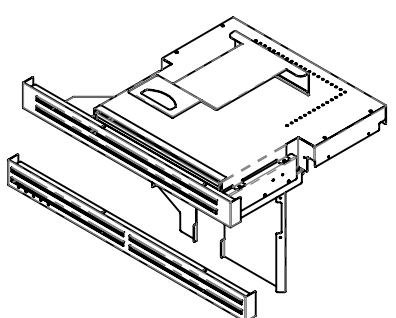


Distanza minima da materiali infiammabili (Dietro-Dx/Sx-Pavimento)	mm	200 - 200 - 200
Potenza termica introdotta *	kW	11.58 - 3.32
Potenza termica nominale *	kW	10.36 - 3.11
Potenza termica all'acqua *	kW	/
Potenza termica all'aria *	kW	/
Rendimento termico *	%	89.41- 93.73
Consumo orario * / **	kg/h	2.39 - 0.68
Emissione CO al 13% O ₂ *	%	0.005 - 0.008
Emissione CO al 13% O ₂ *	mg/m ³	53.3 - 105
Emissione CnHm al 13% O ₂ *	mg/m ³	0.90 - 2.4
Emissione NOx al 13% O ₂ *	mg/m ³	149.40 - 109.1
Emissione polveri PP al 13% O ₂ *	mg/m ³	14.30 - 20.4
Emissione particolato totale PPBT al 13% O ₂ *	mg/m ³	14.67 - 21.9
Temperatura max acqua impostabile	°C	/
Pressione max acqua di esercizio	bar	/
Capacità acqua termocamera	l	/
Capacità serbatoio pellet	Kg	18
Perdite di carico lato acqua ΔT 10K	mbar	/
Perdite di carico lato acqua ΔT 20K	mbar	/
Temperatura uscita fumi *	°C	185.20 - 73
Portata dei fumi *	g/s	7.40 - 4
Tiraggio canna fumaria min - max	Pa	10 - 14
Diametro tubo scarico fumi	mm	Ø 80
Alimentazione elettrica		230V-50Hz-6A
Assorbimento elettrico	W	Start 420 - Pnom 140
Dimensioni d'ingombro H - L - P	mm	583 - 800 - 536
Peso a vuoto	Kg	105
Diametro presa d'aria	mm	Ø 50
Volume riscaldabile ***	m ³	295

* alla Potenza nominale e alla Potenza ridotta
 ** Il consumo di pellet può variare dal tipo di pellet utilizzato
 *** In funzione dello stato di isolamento dell'abitazione e calcolato su 35 W/m³

KIT OPT. CASSETTO CARICO FRONATLE TOP FIRE 70-80 COD.L9FU140A

KIT OPT. BASE AGGIUNTIVA SOSTEGNO TOP FIRE 70-80 COD.L9FU200A



INSERTO A PELLETT TOP FIRE 80 marchio COLA

CODICE	COLORE	EAN 13
LL13B90Y	NERO	8028693799249

COLA **F**
GRUPPO FERROLI

viale del Lavoro 37040 ARCOLE (VR) tel. 045 6144043

Codice	LL13B00Y
Descrizione	INSERTO PELLETT TOP FIRE 80
File modello SW	LL13B00Y_01
Scala	1:7
Foglio	A2
Data	04/02/2013
Disegnatore	ZAFFAINA A.